

### NL18-D (P) – оптические датчики, размер M18



- Sn = до 800 мм – максимальное расстояние срабатывания на объект
- от Ø 10 мм – минимальный размер определяемого объекта
- PNP NO / NC или NPN NO / NC – варианты сигнала на выходе
- диффузный тип – режим на отражение луча от объекта
- стойкость к щелочам и мощным средствам
- красный видимый для легкого обнаружения луча на объекте
- инфракрасный спектр излучения для точности определения
- прямой выход луча
- 2 сквозных отверстия для дополнительного крепления
- разъем M12 4-pin / кабель 2м 4-жильный
- прочный пластмассовый корпус из ABS resin ( IP 67 )

### Спецификация NL18-D (P)

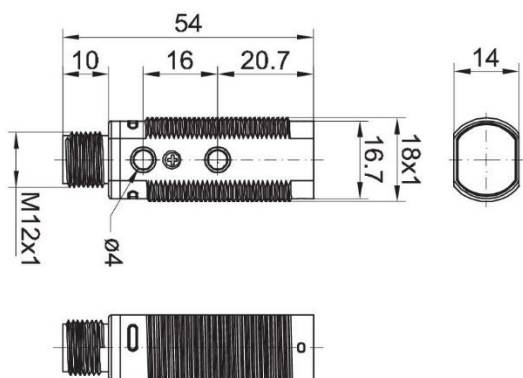
200 мм	400 мм	800 мм	Спектр	Выход	Соединение
NL18-DPP3-ROS	NL18-DPP3-ROU	NL18-DPP3-ROL	красный	PNP NO/NC	M12, 4-конт.
NL18-DNP3-ROS	NL18-DNP3-ROU	NL18-DNP3-ROL	красный	NPN NO/NC	M12, 4-конт.
NL18-DPP3-IOS	NL18-DPP3-IOU	NL18-DPP3-IOL	инфракрасный	PNP NO/NC	M12, 4-конт.
NL18-DNP3-IOS	NL18-DNP3-IOU	NL18-DNP3-IOL	инфракрасный	NPN NO/NC	M12, 4-конт.
NL18-DPP1-ROS	NL18-DPP1-ROU	NL18-DPP1-ROL	красный	PNP NO/NC	кабель 2м, 4-жил.
NL18-DNP1-ROS	NL18-DNP1-ROU	NL18-DNP1-ROL	красный	NPN NO/NC	кабель 2м, 4-жил.
NL18-DPP1-IOS	NL18-DPP1-IOU	NL18-DPP1-IOL	инфракрасный	PNP NO/NC	кабель 2м, 4-жил.
NL18-DNP1-IOS	NL18-DNP1-IOU	NL18-DNP1-IOL	инфракрасный	NPN NO/NC	кабель 2м, 4-жил.

### Технические параметры NL18-D (P)

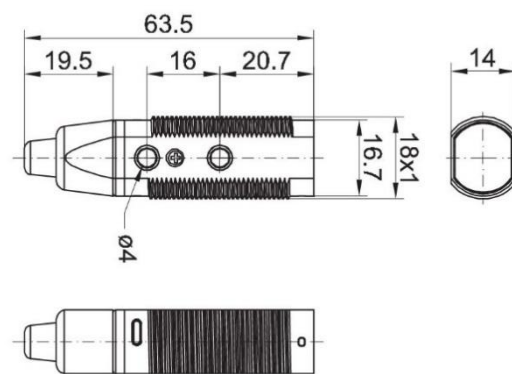
Рабочий диапазон спектра	красный видимый / инфракрасный
Тип света	прямой выход луча
Индикаторы LED	LED зеленый – индикатор питания, LED желтый – индикатор состояния выхода
Регулировка чувствительности	потенциометр, 270°
Возможности настройки выхода	NO / NC через управляющий провод
Рабочее напряжение	10 ... 30 VDC
Ток холостого хода / на выходе	≤ 30 mA / ≤ 200 mA
Защитные схемы	защита от обратной полярности и короткого замыкания
Значение выхода	PNP NO / NC или NPN NO / NC ( смотрите таблицу по выбору датчика )
Переключение выхода, NO / NC	через управляющий провод (БЕЛ.) замыкание на (СИН.) или (КОР.) соответствует NO или NC
Частота переключения	≤ 1000 Гц
Время отклика	≤ 1 мс ( ON + OFF )
Материал корпуса / линзы	ABS resin / PMMA
Рабочая температура	-25°C ... +55 °C (без инея или конденсата) 35%-85% RH (относительная влажность)
Вес	11г. ( с разъемом ) / 55г. ( с кабелем )
Степень защиты	IP67

### Габаритные размеры NL18-D (P), мм

Датчик с разъемом M12, 4-конт., штекер

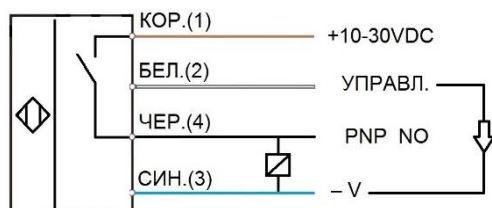


Датчик с кабелем 2м, ПВХ (Ø3 4x0.3)

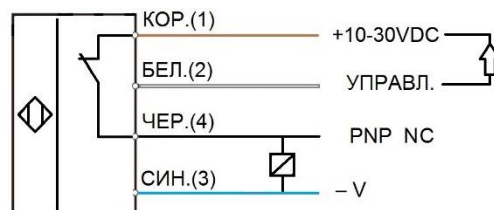


### Электрическая схема NL18-D (P)

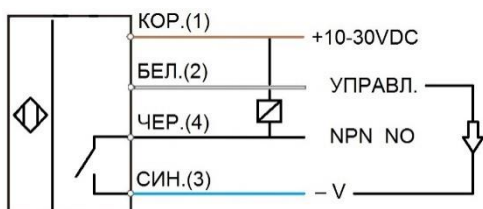
Выход PNP NO для датчика с кабелем



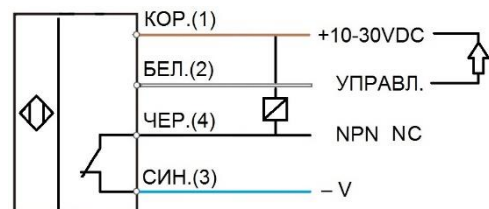
Выход PNP NC для датчика с кабелем



Выход NPN NO для датчика с кабелем

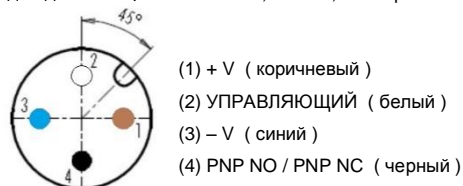


Выход NPN NC для датчика с кабелем



Выход PNP NO / NC

для датчика с разъемом M12, 4-конт., штекер



Выход NPN NO / NC

для датчика с разъемом M12, 4-конт., штекер

