

NL18-T (M) – оптические датчики, размер M18

- Sn = до 10 м – максимальное расстояние между датчиками
- от Ø 10 мм – минимальный размер определяемого объекта
- PNP NO / NC или NPN NO / NC – варианты сигнала на выходе
- режим на пересечение объектом луча между датчиками
- экономичное решение для многочисленных задач
- инфракрасный спектр излучения
- легкость настройки с помощью потенциометра
- прямой выход луча
- 2 сквозных отверстия для дополнительного крепления
- разъем M12 4-pin / кабель 2м 4-жильный
- прочный металлический корпус (IP 67)



Спецификация NL18-T (M)

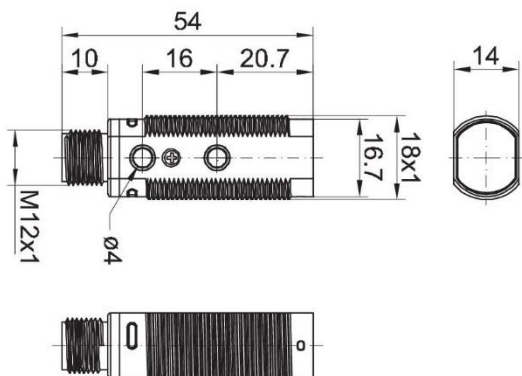
Диаметр датчика	M18	
Режим на пересечение объектом луча между датчиками		
Спектр луча	инфракрасный	
Расстояние (Sn)	10 м	
M12, 4-pin	PNP NO / NC	NL18-TPM4-IO
	NPN NO / NC	NL18-TNM4-IO
Кабель 2м, 4-жильный	PNP NO / NC	NL18-TPM1-IO
	NPN NO / NC	NL18-TNM1-IO

Технические параметры NL18-T (M)

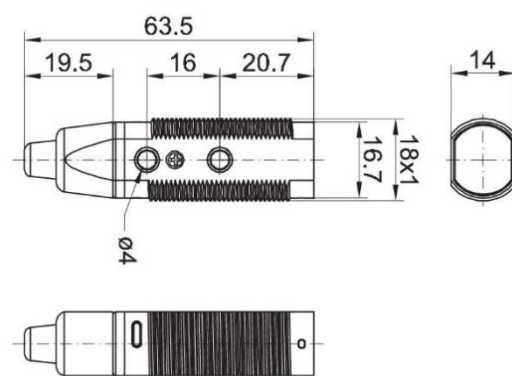
Рабочий диапазон спектра	инфракрасный
Тип света	прямой выход луча
Индикаторы LED	LED зеленый – индикатор питания, LED желтый – индикатор состояния выхода
Регулировка чувствительности	потенциометр, 270°
Возможности регулировки	NO / NC через управляющий провод
Рабочее напряжение	10 ... 30 VDC
Ток холостого хода / на выходе	≤ 30 mA / ≤ 200 mA
Защитные схемы	защита от обратной полярности и короткого замыкания
Значение выхода	PNP NO / PNP NC или NPN NO / NPN NC (смотрите таблицу по выбору датчика)
Переключение выхода, NO / NC	через управляющий провод (БЕЛ.) замыкание на (СИН.) или (КОР.) соответствует NO или NC
Частота переключения	≤ 1000 Гц
Время отклика	≤ 1 мс (ON + OFF)
Материал корпуса / линзы	никелированная латунь / PMMA
Рабочая температура	-25°C ... +55 °C (без инея или конденсата) 35%-85% RH (относительная влажность)
Вес	11г. (с разъемом) / 55г. (с кабелем)
Степень защиты	IP67

Габаритные размеры NL18-T (M), мм

Датчик с разъемом M12, 4-pin, штекер "папа"

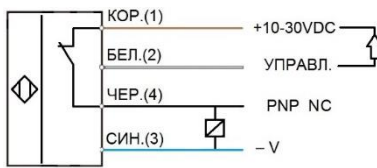
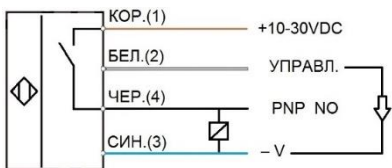


Датчик с кабелем 2м, ПВХ (Ø3 4x0.3)

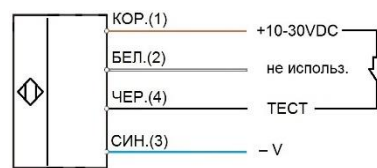


Электрическая схема NL18-T (M)

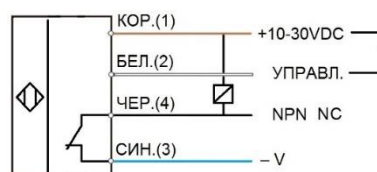
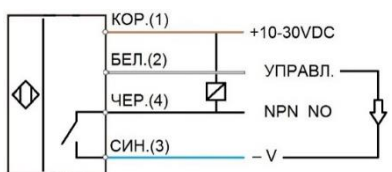
Датчик Приемник с кабелем, PNP NO / NC



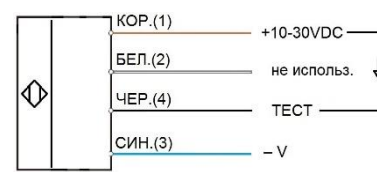
Датчик Излучатель с кабелем, PNP



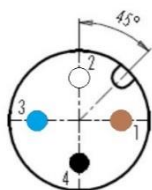
Датчик Приемник с кабелем, NPN NO / NC



Датчик Излучатель с кабелем, NPN

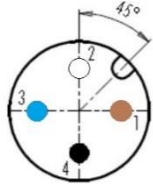


Датчик Приемник с разъемом M12, 4-pin, штекер "папа",



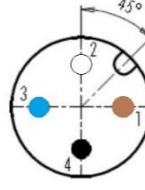
- (1) + V (коричневый)
- (2) УПРАВЛЯЮЩИЙ (белый)
- (3) - V (синий)
- (4) PNP NO / PNP NC (черный)

Датчик Приемник с разъемом M12, 4-pin, штекер "папа",



- (1) + V (коричневый)
- (2) УПРАВЛЯЮЩИЙ (белый)
- (3) - V (синий)
- (4) NPN NO / NPN NC (черный)

Датчик Излучатель с разъемом M12, 4-pin, штекер "папа",



- (1) + V (коричневый)
- (2) не используется (белый)
- (3) - V (синий)
- (4) ТЕСТ (черный)