

NL18-D (M) – оптические датчики, размер M18

- S_n = до 800 мм – максимальное расстояние срабатывания на объект
- от \varnothing 10 мм – минимальный размер определяемого объекта
- PNP NO / NC или NPN NO / NC – варианты сигнала на выходе
- диффузный тип – режим на отражение луча от объекта
- экономичное решение для многочисленных задач
- красный видимый для легкого обнаружения луча на объекте
- инфракрасный спектр излучения для полупрозрачных объектов
- прямой выход луча
- 2 сквозных отверстия для дополнительного крепления
- разъем M12 4-pin / кабель 2м 4-жильный
- прочный металлический корпус (IP 67)



Спецификация NL18-D (M)

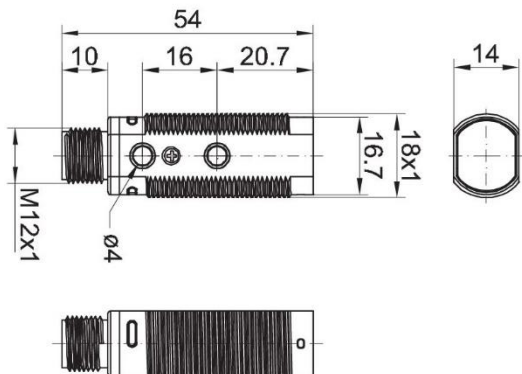
Диаметр датчика	M18						
Диффузный тип – режим на отражение луча от объекта	Излучатель и Приемник						
Спектр луча	красный видимый			инфракрасный			
Расстояние (S_n), мм	200	400	800	200	400	800	
M12, 4-pin	PNP NO / NC	NL18-DPM4-ROS	NL18-DPM4-ROU	NL18-DPM4-ROL	NL18-DPM4-IOS	NL18-DPM4-IOU	NL18-DPM4-IOL
	NPN NO / NC	NL18-DNM4-ROS	NL18-DNM4-ROU	NL18-DNM4-ROL	NL18-DNM4-IOS	NL18-DNM4-IOU	NL18-DNM4-IOL
Кабель 2м, 4-жильный	PNP NO / NC	NL18-DPM1-ROS	NL18-DPM1-ROU	NL18-DPM1-ROL	NL18-DPM1-IOS	NL18-DPM1-IOU	NL18-DPM1-IOL
	NPN NO / NC	NL18-DNM1-ROS	NL18-DNM1-ROU	NL18-DNM1-ROL	NL18-DNM1-IOS	NL18-DNM1-IOU	NL18-DNM1-IOL

Технические параметры NL18-D (M)

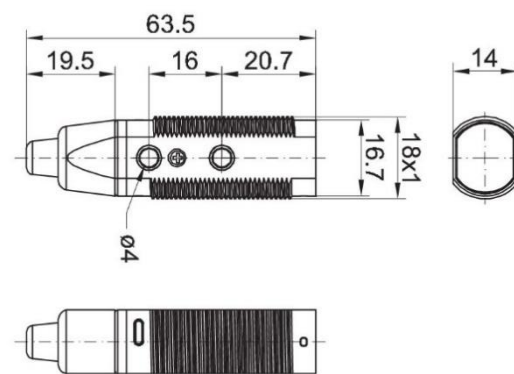
Рабочий диапазон спектра	красный видимый / инфракрасный
Тип света	прямой выход луча
Индикаторы LED	LED зеленый – индикатор питания, LED желтый – индикатор состояния выхода
Регулировка чувствительности	потенциометр, 270°
Возможности регулировки	NO / NC через управляющий провод
Рабочее напряжение	10 ... 30 VDC
Ток холостого хода / на выходе	≤ 30 mA / ≤ 200 mA
Защитные схемы	защита от обратной полярности и короткого замыкания
Значение выхода	PNP NO / PNP NC или NPN NO / NPN NC (смотрите таблицу по выбору датчика)
Переключение выхода, NO / NC	через управляющий провод (БЕЛ.) замыкание на (СИН.) или (КОР.) соответствует NO или NC
Частота переключения	≤ 1000 Гц
Время отклика	≤ 1 мс (ON + OFF)
Материал корпуса / линзы	никелированная латунь / PMMA
Рабочая температура	-25°C ... +55 °C (без инея или конденсата) 35%-85% RH (относительная влажность)
Вес	11г. (с разъемом) / 55г. (с кабелем)
Степень защиты	IP67

Габаритные размеры NL18-D (M), мм

Датчик с разъемом M12, 4-pin, штекер "папа"

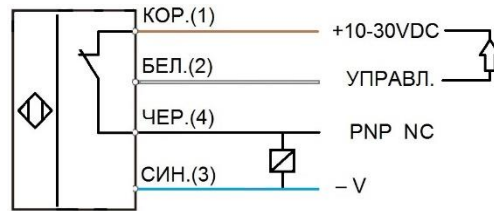
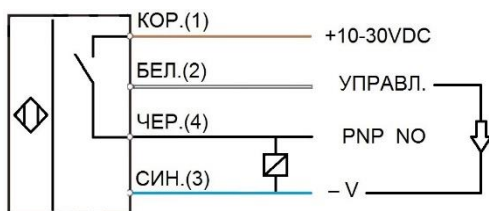


Датчик с кабелем 2м, ПВХ (Ø3 4x0.3)

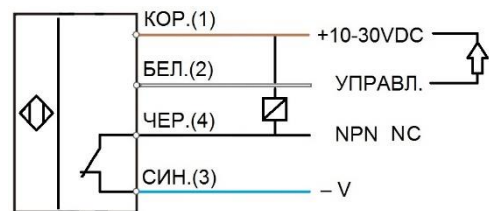
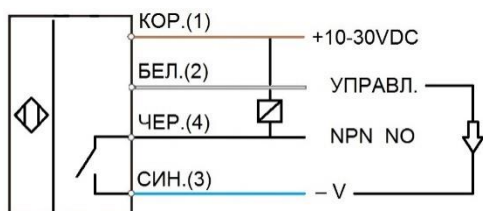


Электрическая схема NL18-D (M)

Датчик с кабелем, PNP NO / NC выход



Датчик с кабелем, NPN NO / NC выход



Датчик с разъемом M12, 4-pin, штекер "папа",
PNP NO / NC выход



Датчик с разъемом M12, 4-pin, штекер "папа",
NPN NO / NC выход

