



NLS-43 - лазерные датчики расстояний



- предназначен для быстрого и высокоточного измерения смещения до 600 мм и TOF до 4 м
- 4-х значный светодиодный цифровой дисплей + 3 кнопки + функция обучения
- 1.5 ms / 5 ms / 10 ms - высокая скорость отклика для быстро протекающих процессов
- дискретные выходы PNP / NPN, аналоговые выходы 4...20 mA / 0...5 V / 0...10 V, связь RS485
- установка прямого и реверсивного сигнала, задание окна, установка задержки сигнала
- поддержка нескольких режимов обнаружения и нескольких сценариев
- используется в фармацевтической, упаковочной, AGV и автомобильной промышленности
- компактный металлический корпус снижает вероятность повреждения датчика
- инфракрасный времяпролетный дальномер TOF с красным лазерным целеуказателем
- 10-30 VDC
- IP67

Спецификация датчиков серии NLS-43

Метод измерения	Модель	Расстояние	Выход	Разрешение	Спектр	Схема
Измерение смещения	NLS-43-S065PNAV	50 ± 15 мм	PNP / NPN + mA / V	0,01 мм	красный спектр лазера	1
	NLS-43-S135PNAV	100 ± 35 мм	PNP / NPN + mA / V	0,01 мм	красный спектр лазера	1
	NLS-43-S280PNAV	200 ± 80 мм	PNP / NPN + mA / V	0,1 мм	красный спектр лазера	1
	NLS-43-S600PNAV	400 ± 200 мм	PNP / NPN + mA / V	0,1 мм	красный спектр лазера	1
	NLS-43-S065PNRS	50 ± 15 мм	PNP / NPN + 485	0,01 мм	красный спектр лазера	2
	NLS-43-S135PNRS	100 ± 35 мм	PNP / NPN + 485	0,01 мм	красный спектр лазера	2
	NLS-43-S280PNRS	200 ± 80 мм	PNP / NPN + 485	0,1 мм	красный спектр лазера	2
	NLS-43-S600PNRS	400 ± 200 мм	PNP / NPN + 485	0,1 мм	красный спектр лазера	2
Измерение TOF	NLS-43-T2500PNA	50 ... 2500 мм	PNP / NPN + mA	3 мм	инфракрасный + красный спектр лазера	1
	NLS-43-T2500PNV	50 ... 2500 мм	PNP / NPN + V	3 мм	инфракрасный + красный спектр лазера	1
	NLS-43-T4000PNA	50 ... 4000 мм	PNP / NPN + mA	3 мм	инфракрасный + красный спектр лазера	1
	NLS-43-T4000PNV	50 ... 4000 мм	PNP / NPN + V	3 мм	инфракрасный + красный спектр лазера	1
	NLS-43-T2500PNR	50 ... 2500 мм	PNP / NPN + 485	3 мм	инфракрасный + красный спектр лазера	2
	NLS-43-T4000PNR	50 ... 4000 мм	PNP / NPN + 485	3 мм	инфракрасный + красный спектр лазера	2

Технические параметры датчиков серии NLS-43

Метод измерения	Измерение смещения	Измерение TOF
Выход	PNP/NPN+mA/V PNP/NPN+485	PNP/NPN+mA PNP/NPN+V PNP/NPN+485
Дискретный выход	PNP / NPN может быть выбран , NO / NC также устанавливается	
Аналоговый выход и связь	0...5V / 0...10V (диапазон может быть выбран) 4...20mA RS485 IO-Link	
Диаметр пятна @ измерение смещения	Ø100 мкм @ 50 мм Ø200 мкм @ 100 мм Ø500 мкм @ 200 мм	
Диаметр пятна @ измерение TOF	12 x 6 см @ 2,5 м 14 x 7 см @ 4 м	
Повторяемость	Ø30 мкм @ 50 мм Ø70 мкм @ 100 мм Ø200 мкм @ 200 мм Ø300 мкм @ 200-400 мм Ø800 мкм @ 400-600 мм измерение TOF: 10 мм @ 4 м	
Точность измерения	±0,1% @ 160 мм ±0,2% @ 160-400 мм ±0,3% @ 400-600 мм ±0,5% @ 600-800 мм измерение TOF: 30 мм	
Скорость отклика	1,5 мс 5 мс 15 мс измерение TOF: 80 Гц	
Схема защиты	защита от обратной полярности, защита от короткого замыкания, защита от перегрузки	
Индикаторы	индикаторы: STA, NO/NC, OUT1/SET1, OUT2/SET2	
Спектр луча	655-нм лазерный источник света (лазерный источник света для определения дальности с перемещением, источник света для индикатора дальности типа TOF)	лазер VCSEL с длиной волны 940 нм (источник света для определения дальности TOF) и красный видимый спектр для целеуказания
Ток без нагрузки	≤150mA	
Мощность	<1W	
Выдерживаемое напряжение	1000V/AC/ 50/60Hz 60s	
Сопротивление изоляции	≥50MΩ (500VDC)	
Температура хранения	-20...+ 60°C, без обледенения	
Рабочая температура	-10...+ 50°C, без обледенения	
Антивибрационные качества	10-55Гц с амплитудой 1,5мм в направлении XYZ	
Ударопрочность	50гр.(500м/с ²), по 3 раза в XYZ направлениях	
Материал корпуса / линзы	алюминиевый сплав / пластмасса PMMA	
Подключение	кабель 2м 5-жил	
Напряжение питания	10-30 VDC, (пульсация ≤10%)	
Габаритные размеры	45.7 x 26.5 x 20 мм	
Уровень защиты	IP67	

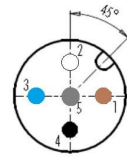


Подключение датчиков серии NLS-43

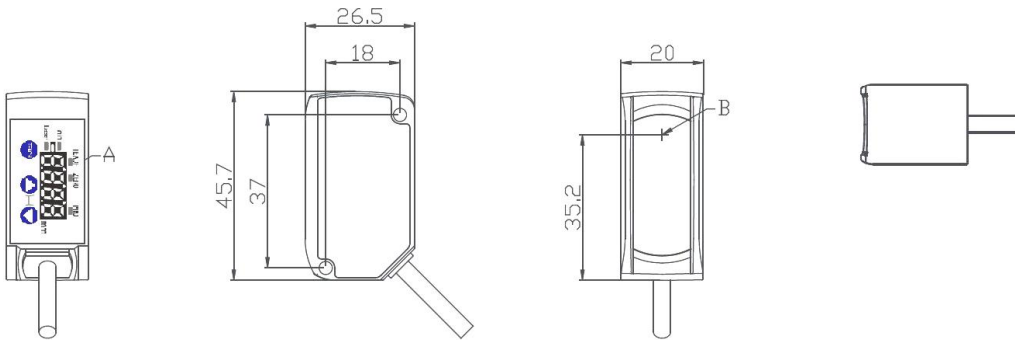
Схема 1			
Контакт	Функция	Цвет жилы кабеля 2 м	Цвет жилы контакта M12
1	+V	КОР.	КОР.
2	mA / V	СЕР.	БЕЛ.
3	0V	СИН.	СИН.
4	PNP / NPN	ЧЕР.	ЧЕР.
5	вкл. лазера	РОЗ.	СЕР.

Схема 2			
Контакт	Функция	Цвет жилы кабеля 2 м	Цвет жилы контакта M12
1	+V	КОР.	КОР.
2	485B	СЕР.	БЕЛ.
3	0V	СИН.	СИН.
4	PNP / NPN	ЧЕР.	ЧЕР.
5	485A	РОЗ.	СЕР.

Разъем M12 5-конт.



Габаритные размеры датчиков серии NLS-43



Обозначения	
A	клавиши и индикаторы
B	излучатель